

NEW



**MINIEXCAVADORA** | 15C-1/16C-1/18Z-1/19C-1/19C-1 PC

Peso de transporte: 1779-1868 kg Potencia neta del motor: 10.8 kW





ELEGIR UNA EXCAVADORA  
COMPACTA ES AHORA  
MÁS DIFÍCIL





## LA GAMA DE EXCAVADORAS COMPACTAS DE 1-2 TONELADAS DE NUEVA GENERACIÓN DE JCB ABARCA CINCO MODELOS, INCLUIDOS CUATRO MODELOS DE VOLADIZO CONVENCIONAL Y UN MODELO SIN VOLADIZO.

Hay dos modelos ligeros con voladizo convencional, el 15C y el 16C. Estos son ideales para ser remolcados detrás de una furgoneta o camioneta. El 15C es un modelo de bastidor inferior fijo con especificaciones estándar impulsado por una boba de engranajes que ofrece tracción de una sola velocidad. El peso de transporte del 16C con 1674 kg con una cabina se mejora con un bastidor inferior retráctil, tracción de dos velocidades y una bomba de desplazamiento variable.

El 18Z es un modelo de voladizo cero, ofrece las mismas características de rendimiento que la 16C, pero en un paquete de voladizo cero, facilitando el trabajo en entornos con poco espacio como aceras y entre edificios. Esto ayuda a reducir el riesgo de daños tanto en la máquina como el espacio de trabajo.

El 19C comparte el mismo tamaño compacto con el resto de la gama, aunque tiene mayor fuerza de arranque y capacidad de elevación para clientes que tienen mayores requisitos. También existe la opción de un balancín de 1344 mm que ofrece más alcance y profundidad de excavación.

El 19C PC tiene características operativas adicionales que ofrecen a los clientes una experiencia operativa mejorada. Están disponibles características como control electroproporcional, reducción automática de la velocidad, motores de desplazamiento, así como la opción de un enganche rápido hidráulico, líneas auxiliares adicionales y caudales auxiliares ajustables.





# ELIJA RESISTENCIA

LA NUEVA GENERACIÓN DE MINIEXCAVADORAS JCB SE HA DISEÑADO Y FABRICADO PARA SOPORTAR LAS OBRAS MÁS EXIGENTES. CON COMPONENTES DURADEROS Y REPARACIONES SENCILLAS Y ECONÓMICAS, OFRECEN UN TIEMPO DE INACTIVIDAD MÍNIMO Y BENEFICIOS MÁXIMOS.

## Diseñada para durar

**1** El contrapeso trasero de anchura completa ofrece la máxima protección frente a daños en la obra.

Todos los componentes hidráulicos se montan dentro de una sala limpia hidráulica y se someten a pruebas en caliente de múltiples fases y procesos de detección de aceite para garantizar su fiabilidad.

Los pasadores del equipo de excavación se han mejorado con el revestimiento ARCO que protege los pasadores contra la corrosión, lo que ayuda a reducir el coste de propiedad.

**2** Procesos de fabricación avanzados para lograr una calidad de fabricación, fiabilidad, durabilidad, vida útil y tiempo de actividad de la máquina increíbles. Nuestro proceso de pintura interno es un buen ejemplo, ya que garantiza una gran calidad y protección duradera.

**3** El kingpost reforzado de serie\* optimiza la vida útil y reduce el coste de propiedad gracias a los duraderos bulones cuyos casquillos se pueden renovar.  
\*Excluido el I5C-I.

**4** El cilindro de la pluma montado en la parte superior reduce el riesgo de daños en la obra, por ejemplo cuando se cargan dúmperes.

**5** Las mangueras están colocadas a través de la pluma, el balancín y el kingpost para ofrecer la máxima durabilidad. Los cinco modelos utilizan un sistema hidráulico sellado por junta tórica, que ofrece unas excelentes capacidades de sellado.



Carrocería 100 % de acero que soporta golpes pero se puede reparar de forma económica.





## Fuerte y duradera

6 La 18Z de JCB es el primer modelo con voladizo cero en su clase y protege la máquina y el entorno circundante frente a daños accidentales.

7 La puerta trasera maciza ofrece la máxima resistencia a los golpes en comparación con el plástico reforzado con cristal.

8 Los tres rodillos inferiores con reborde único combinados con las orugas de paso corto garantizan una conducción suave. Las orugas de acero o de goma de paso largo son opcionales para aplicaciones más exigentes.

9 El bastidor inferior en H resistente y duradero ofrece un apoyo rígido con un diseño abierto que permite la caída rápida del material para evitar un desgaste excesivo de los componentes.

Para lograr la máxima rigidez, las vigas del bastidor inferior extensible son de chapa de acero maciza de 25 mm\*.

\* El 15C-1 tiene un bastidor inferior fijo



6



8



8



7



# ELIJA SENCILLEZ

LA MAYORÍA DE LOS TRABAJOS YA SON LO BASTANTE DUROS SIN EL ESTRÉS AÑADIDO DEL MANTENIMIENTO COMPLICADO Y FRECUENTE, LA LIMPIEZA DE DIFÍCIL ALCANCE Y POR SUPUESTO LAS CONDICIONES OPERATIVAS INCÓMODAS. POR ESO LO HEMOS FACILITADO TODO.

El bloque de válvulas, las válvula de carrete y los controles de suelo permiten un control preciso y un funcionamiento suave incluso para los operadores con menos experiencia, lo que aumenta la productividad.



## Una vida sencilla

**1** Las comprobaciones sencillas antes del uso le permiten comprobar los niveles de aceite mientras que un contador de horas analógico le ofrece información fácilmente visible sin necesidad de encender la máquina.

La tracción de dos velocidades de serie se maneja con un botón en la hoja dózer. La reducción automática de la velocidad viene de serie en la 19C-1 PC y es opcional en la 16C-1, 18Z-1 y 19C-1.

**2** El nuevo panel situado en el lado derecho con funciones de botones sencillas, los indicadores fáciles de leer y las advertencias permiten al operador conocer siempre el estado de la máquina y los posibles riesgos.

**3** El control electroproporcional de serie en la 19C-1 PC ofrece un nuevo control más fino gracias a un interruptor de pulgar que permite controlar con precisión los implementos.





## Apoyo a la productividad

- 4 Puerta de servicio con apertura de 180° para acceder a todos los puntos de limpieza y mantenimiento diario con una puerta independiente para las comprobaciones diarias.
- 5 Nuestro sistema hidráulico le permite desplazarse en línea recta al mismo tiempo que selecciona las funciones de la excavadora, lo que incrementa la productividad.
- 6 Cabina espaciosa con gran puerta de entrada, excelente visibilidad y mandos intuitivos. Un 24 % más grande que el modelo anterior. Depósito de combustible externo de fácil acceso que se puede cerrar con llave para mayor seguridad.



4



5



6





## ELIJA SIMPLICIDAD

DISEÑADAS PARA PONERSE A TRABAJAR SIN COMPLICACIONES, LAS MINIS DE ÚLTIMA GENERACIÓN SE HAN DISEÑADO PENSANDO EN SUS BENEFICIOS. CON UN DISEÑO CLÁSICO Y SIMPLE, MANTENIMIENTO DE BAJO COSTE Y REPARACIONES SENCILLAS, ESTAS MAQUINAS SE ADAPTAN A SUS NECESIDADES. ¿POR QUE IBA A ELEGIR OTRA COSA?

La rotación del cazo alcanza los 201°, por lo que ofrece una extraordinaria retención de los materiales durante la carga de camiones para lograr la máxima versatilidad. Longitud del balancín de 950 mm, 1100 mm y 1344 mm.



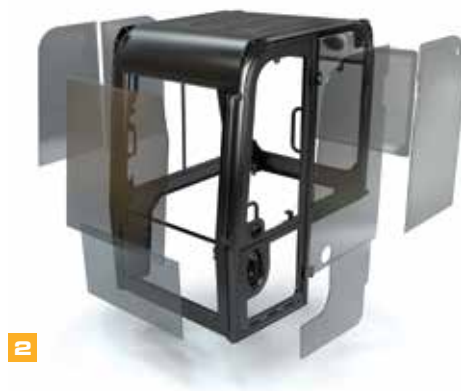
### Entorno sencillo para el usuario

1 La gran superficie acristalada mejora la visibilidad. La línea dividida 70/30 y la división de unión transparente permite una visibilidad perfecta hasta la hoja dózer.

2 Cristal plano que es más fácil de sustituir y más económico que las opciones curvadas, con la ventaja añadida del cristal tintado reflectante para mayor comodidad del operador.

3 La nueva gama incorpora una nueva instrumentación, y la 19C-1 PC tiene la ventaja añadida de una almohadilla inmovilizadora de interruptores de membrana integrada.

4 Calefactor de 2 velocidades mejorado con salidas de múltiples posiciones para que el operador esté siempre cómodo.





## Máxima comodidad

5 Casquillos de bronce impregnados en grafito con intervalos de lubricación de 500 horas, los mejores del sector, eliminando la necesidad de lubricación diaria.

6 Conexiones hidráulicas reducidas junto con reducciones de la longitud de las mangueras y válvulas de control combinadas, que ofrecen mayor eficiencia hidráulica y menor complejidad de los componentes.

Especificaciones Premium o de alquiler para ayudarle a elegir la máquina correcta. Opciones de voladizo cero o voladizo convencional más cabina o tejadillo en toda la gama.

7 Radio mínimo de giro delantero reducido para lograr una máquina compacta que puede trabajar sin problemas en condiciones de espacio reducido sin poner en peligro la altura de carga.



7



6





## ELIJA RAPIDEZ

CUANDO EL TIEMPO ES DINERO Y DESPLAZARSE CON RAPIDEZ DE UN TRABAJO A OTRO ES UNA ENORME VENTAJA, LA NUEVA GENERACIÓN DE MINIS NO SE QUEDA ATRÁS. LA RAPIDEZ EN LA LIMPIEZA, EL TRANSPORTE Y LOS CAMBIOS DE IMPLEMENTOS SE SUMAN PARA PERMITIRLE OBTENER MAYORES BENEFICIOS.



### Máxima versatilidad

**1** Tamaño de los pasadores centrales del cazo estándar del sector (30 mm) para lograr la máxima versatilidad de implementos.

**2** El enganche rápido manual o hidráulico de fábrica (específico del modelo) permite al operador cambiar entre implementos de forma rápida y segura.

**3** Elija entre la gama de implementos diseñados especialmente de JCB. Ofrecen un rendimiento excepcional y garantía completa de JCB, además de un ajuste y funcionamiento perfectos. El caudal hidráulico doble está disponible como opción.





## Bajo coste de propiedad

4 La nueva geometría del equipo de excavación permite a las máquinas cargar dumperes sin necesidad de cambiar la posición, lo que acelera los trabajos más arduos en la obra.

5 Los soportes de orugas del bastidor inferior en ángulo evitan la retención de tierra y aceleran la limpieza.

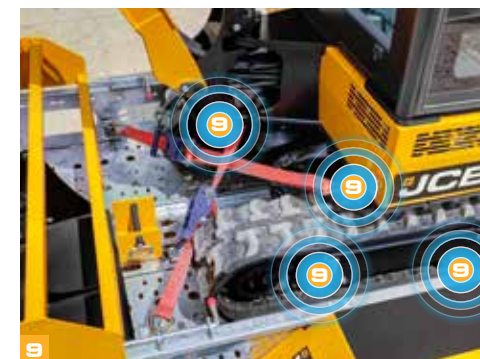
6 La nueva geometría de la hoja dózer impide la acumulación de materiales en la hoja. Con las extensiones de la hoja dózer que se abren con facilidad, no se necesitan otras herramientas para trabajar.

\* No aplicable a las 15c-1

7 No es necesario el engrase diario y se puede acceder fácilmente para la limpieza y el mantenimiento, lo que mejora la productividad.

8 Con un peso operativo bajo, cada máquina se puede remolcar fácilmente a donde haga falta.

9 Los 10 puntos de amarre y elevación garantizan un transporte de la máquina rápido y conforme a las normas.





# TOTAL SEGURIDAD

TRABAJAS MÁS RÁPIDO ES TAMBIÉN TRABAJAR DE FORMA MÁS INTELIGENTE. A MEDIDA QUE LAS CONDICIONES DE TRABAJO SE RESTRINGEN CADA VEZ MÁS, LA SEGURIDAD GANA IMPORTANCIA. JCB SIEMPRE HA ESTADO A LA VANGUARDIA DE LA SEGURIDAD EN LA OBRA Y OFRECE FORMAS INNOVADORAS PARA MEJORARLA.

## Trabajo inteligente

**1** Las nuevas cabinas cumplen plenamente la normativa ROPS y FOPS, y para aumentar la protección se ofrece el cristal laminado como opción.

**2** Todos los servicios, incluidas las orugas y la hoja dózer, quedan aislados cuando se levanta el apoyo de control como medida de precaución de seguridad adicional.

**3** El sistema de advertencia acústica de sobrecarga de elevación en la 19c-1 PC garantiza la máxima estabilidad y seguridad cuando se trabaja de forma eficiente.

**4** Una caja de herramientas interna con cerradura permite almacenar las herramientas con mayor seguridad en todos los modelos.

Interruptores opcionales de presencia del operador y bloqueo del cinturón de seguridad para aumentar la seguridad en la obra.







4

### Siempre con seguridad

4 La posición del asiento óptima con una gran superficie acristalada se combinan para ofrecer una visibilidad completa para aumentar la seguridad en la obra. Como consecuencia, ninguno de los modelos requiere espejos para cumplir la normativa de la UE.

5 El exclusivo sistema 2GO de JCB ofrece una capa de seguridad adicional, lo que significa que todos los controles están totalmente aislados a menos que el botón 2GO este activado.



5

Para mayor seguridad, se incluye un inmovilizador\* aprobado por Thatcham que elimina la posibilidad de un arranque sin autorización. El sistema de software Livelink y Datatag\* de las miniexcavadoras le permitirá establecer un limitador geográfico y restricciones de trabajo de la máquina.

Una de las principales ventajas de la combinación de Livelink e inmovilizador es el sistema de gestión remota de códigos PIN, que le permite autorizar o denegar de forma remota el uso de la máquina. Se pueden programar hasta 14 códigos PIN individuales en el sistema, con la opción de personalizar las preferencias del operador mediante la integración de un modo auxiliar independiente en cada código.

\* Específico de la región.

5



La luz de advertencia rotativa verde y los cinturones de seguridad de alta visibilidad opcionales están disponibles para quienes deseen aumentar la seguridad en la obra.

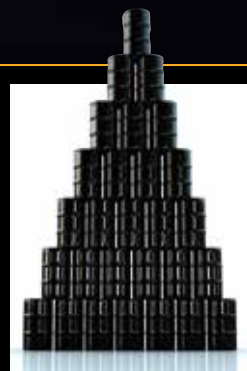


# LIVELINK, TRABAJOS MÁS INTELIGENTES

**LIVELINK ES UN INNOVADOR SISTEMA QUE LE PERMITE GESTIONAR LAS MÁQUINAS JCB DE FORMA REMOTA: EN LÍNEA POR CORREO ELECTRÓNICO O POR TELÉFONO MÓVIL. ACCEDA A TODO, DESDE ALERTAS DE LA MÁQUINA A INFORMACIÓN DEL HISTORIAL, A TRAVÉS DE DATOS ALMACENADOS EN UN CENTRO SEGURO.**

## Ventajas en productividad y costes

Al proporcionar información como la ubicación de la máquina, LiveLink puede mejorar la eficiencia e incluso reducir los costes del seguro.



## Ventajas en el mantenimiento

Gestione fácilmente el mantenimiento de la máquina: las alertas de servicios y una monitorización precisa del número de horas mejora la planificación de las tareas de mantenimiento, mientras que los datos de localización en tiempo real le ayudan a gestionar su flota. También tendrá acceso a alertas críticas de la máquina y a los registros del historial de mantenimiento.



## Ventajas en seguridad

Las alertas de geoperimetrage en tiempo real mediante LiveLink le informan cuando las máquinas superan los límites de las zonas de trabajo predeterminadas y las alertas de utilización fuera de horas de trabajo le alertan si estas se usan cuando no debieran. Algunas otras ventajas son la información de ubicación en tiempo real, la correspondencia avanzada con el ECU (empareja LiveLink con el inmovilizador o ECU) y la gestión de códigos PIN (para su uso en horas fuera de trabajo de forma remota, que resulta idónea para las empresas de alquiler de maquinaria).





## VALOR AÑADIDO

EL SERVICIO AL CLIENTE DE JCB EN TODO EL MUNDO ES DE LA MÁXIMA CALIDAD. PARA CUALQUIER NECESIDAD, Y ALLÁ DONDE SE ENCUENTRE, ESTAREMOS A SU DISPOSICIÓN CON RAPIDEZ Y EFICACIA PARA AYUDARLE A OBTENER EL MÁXIMO POTENCIAL DE SU MAQUINARIA.

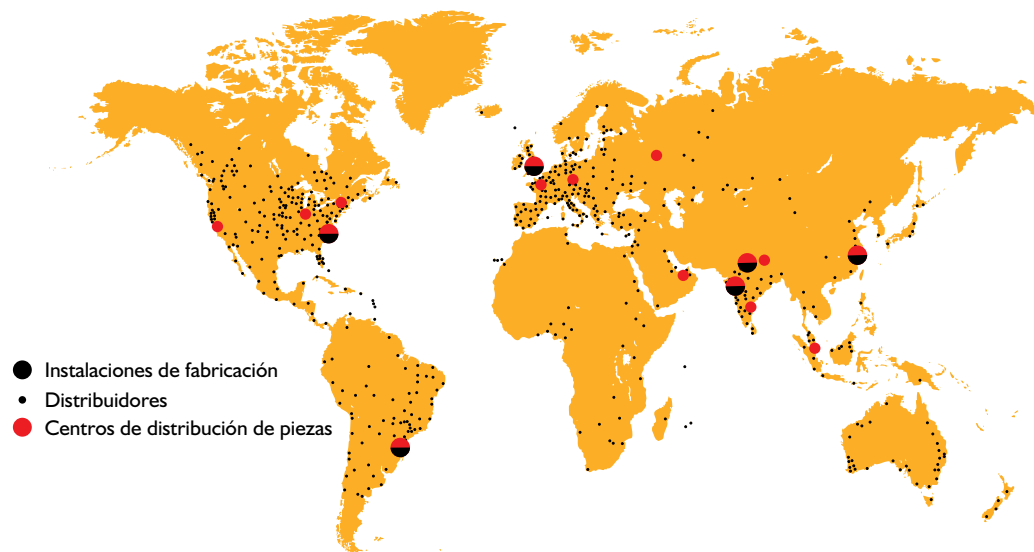


**1** Nuestro servicio técnico proporciona acceso instantáneo a los expertos de nuestras fábricas, durante el día o la noche, y nuestros equipos financieros y de seguros están siempre a su disposición para ofrecerle ofertas rápidas, flexibles y competitivas.

**2** La red global de los JCB Parts Centres es otro modelo de eficiencia; con 16 bases regionales, podemos suministrar alrededor del 95 % de todas las piezas a cualquier parte del mundo en 24 horas. Nuestras piezas originales JCB se diseñan para funcionar en perfecta armonía con su máquina y, de este modo, proporcionarle el máximo rendimiento y productividad.



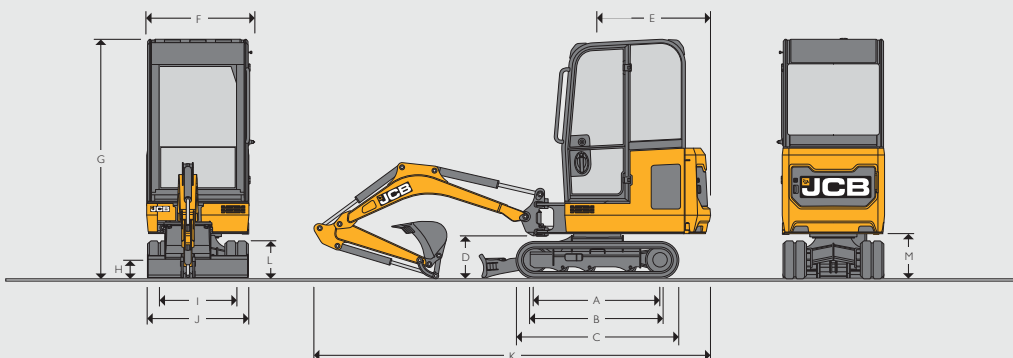
**3** JCB Assetcare ofrece diferentes ampliaciones de garantía y contratos de servicio, así como contratos solo de servicio o de reparaciones y mantenimiento. Cualquiera que sea su elección, nuestros equipos de mantenimiento de todo el mundo tienen unos precios asequibles y ofrecen presupuestos sin compromiso, así como reparaciones rápidas y eficientes.



*Nota: Puede que JCB LIVELINK y JCB ASSETCARE no estén disponibles en su región, por lo que le rogamos que se ponga en contacto con su distribuidor local.*



DIMENSIONES ESTÁTICAS



Modelo de máquina		15C-1	16C-1	18Z-1	19C-1	19C-1 PC
A	Distancia entre la rueda guía y la rueda cabilla	mm	1022	1218	1218	1218
B	Longitud de la oruga sobre el suelo	mm	1030	1220	1220	1220
C	Longitud total del bastidor inferior: goma	mm	1378	1578	1578	1578
	Longitud total del bastidor inferior: acero	mm	1378	1578	1578	1578
D	Altura al kingpost	mm	409	409	409	409
E	Radio de voladizo	mm	1103	1103	685	1103
F	Ancho total de la superestructura	mm	996	996	996	996
G	Altura sobre la cabina	mm	2324	2324	N/D	2328
	Altura sobre la cabina	mm	2342	2342	2340	2345
H	Altura libre	mm	162	162	162	162
I	Ancho de vía - retraída/extraída	mm	750	750-1110	750-1110	750-1110
J	Ancho entre orugas / goma / acero - retraída	mm	980	980	980	980
	Ancho entre orugas / goma / acero - extendida	mm	N/D	1330	1330	1330
K	Longitud de transporte	mm	3860	3860	3547	3860
L	Altura de la oruga	mm	367	367	367	367
M	Altura libre del contrapeso	mm	434	434	434	434

MOTOR

Modelo de máquina	15C-1, 16C-1, 18Z-1, 19C-1, 19C-1 PC	
Modelo	403D-07	
Combustible	Diésel	
Refrigeración	Refrigerado con agua	
Potencia bruta ISO 14396	kW	11.7 a 2550 rpm
Potencia neta	kW	10.8 a 2550 rpm
Par máximo ISO 14396	Nm	45.6 a 2000 rpm
Cilindrada	cc	762
Pendiente admisible	grados	35°
Motor de arranque	kW	1.2
Batería	voltios/amp	12 V/65 AH
Alternador	amperios (aire acondicionado)	60

BASTIDOR INFERIOR

Modelo de máquina	15C-1	16C-1	18Z-1	19C-1	19C-1 PC
	Fijo	Retráctil	Retráctil	Retráctil	Retráctil
N.º de rodillos inferiores	3	3	3	3	3
Ancho de oruga de goma	mm	230	230	230	230
Ancho de oruga de acero	mm	230	230	230	230
Velocidad de desplazamiento baja	km/h	2.0	2.4	2.4	2.4
Velocidad de desplazamiento alta	km/h	N/D	4.1	4.1	4.1
Fuerza de tracción	kN	11.5	11.5	13.2	13.2

SISTEMA HIDRÁULICO

Modelo de máquina		15C-1	16C-1	18Z-1	19C-1	19C-1 PC
Bomba	cc	10	18	18	18	18
Potencia nominal a máx. rpm	l/min	25	42	42	42	42
Presión de descarga principal de la excavadora/oruga	bar	205	205	235	235	235
Presión de descarga principal de giro	bar	205	205	167	167	167
Presión hidráulica auxiliar (aux. 1)	bar	200	200	200	200	200
Presión hidráulica auxiliar (aux. 2)	bar	N/D	N/D	N/D	N/D	200
Caudal hidráulico auxiliar (aux. 1)	l/min	25	32	32	32	32
Caudal hidráulico auxiliar (aux. 2)	l/min	N/D	N/D	N/D	N/D	32
Bomba hidráulica	Engranajes		Pistón	Pistón	Pistón	Pistón



## PESOS

Modelo de máquina		15C-1		16C-1		18Z-1	19C-1		19C-1 PC	
		Tejadillo	Cabina	Tejadillo	Cabina	Tejadillo	Tejadillo	Cabina	Tejadillo	Cabina
Peso operativo*	kg	1554	1664	1639	1749	1749	1830	1910	1863	1943
Protección FOPS (Falling Object Protective Structure)	kg	N/D	15	N/D	15	N/D	N/D	15	N/D	15
Orugas de acero	kg	81	81	81	81	81	81	81	81	81
Hoja dózer larga	kg	9	9	9	9	9	9	9	9	9
Enganche rápido mecánico	kg	14	14	14	14	14	14	14	14	14
Enganche rápido hidráulico (sin mangueras)	kg	N/D	N/D	N/D	N/D	N/D	N/D	N/D	24	24
Balancín Gravemaster	kg	N/D	N/D	N/D	N/D	N/D	5	5	5	5
Peso de envío**	kg	1460	1570	1545	1655	1655	1736	1816	1769	1849
Presión sobre el suelo (orugas de goma)	kg/cm <sup>2</sup>	0.33	0.33	0.35	0.36	0.33	0.35	0.36	0.36	0.37
Presión sobre el suelo (orugas de acero)	kg/cm <sup>2</sup>	0.35	0.35	0.36	0.38	0.35	0.36	0.38	0.38	0.39
Peso de transporte (peso del operador - 75kg)	kg	1479	1589	1564	1674	1674	1755	1835	1788	1868

\*Peso del operador según la norma ISO 6016 e incluidos la cabina/tejadillo, las orugas de goma, el balancín 950 (15C-1, 16C-1, 19C-1 y 18Z-1), el balancín 1100 (19C-1 PC), el cazo de 300 mm, los depósitos llenos y un operador de 75 kg. \*\* El peso del envío según la norma ISO 6016 es la masa de la máquina base sin operador con el nivel de combustible al 10 % de capacidad del depósito.

## CAPACIDADES DE MANTENIMIENTO

Modelo de máquina	15C-1	16C-1	18Z-1	19C-1	19C-1 PC
Depósito de combustible	l 18.5	18.5	20.5	18.5	18.5
Refrigerante del motor	l Modelo de tejadillo: 4.2 Modelo de cabina: 4.7	Modelo de tejadillo: 4.2 Modelo de cabina: 4.7	Modelo de tejadillo: 4.2	Modelo de tejadillo: 4.2 Modelo de cabina: 4.7	Modelo de tejadillo: 4.2 Modelo de cabina: 4.7
Aceite de motor	l 2.5	2.5	2.5	2.5	2.5
Sistema hidráulico	l 28	28	28	28	28
Depósito hidráulico	l 15	15	15	15	15

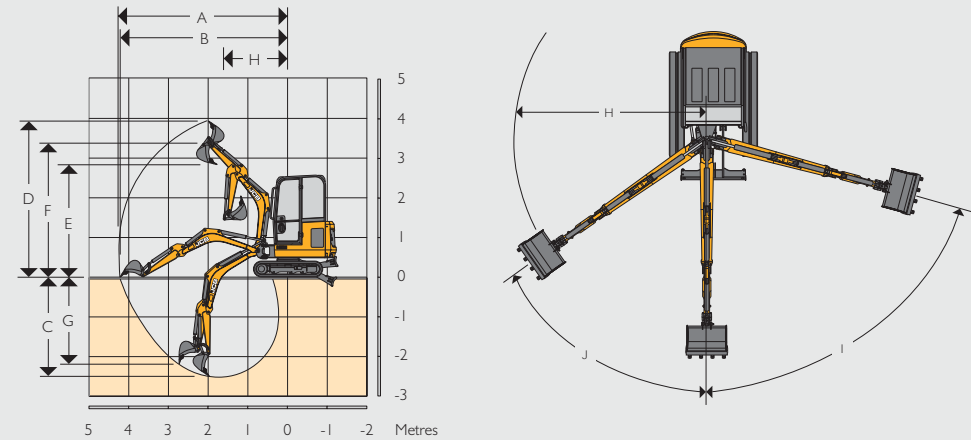
## ENTORNO DEL OPERADOR

Modelo de máquina	15C-1	16C-1	18Z-1	19C-1	19C-1 PC
Altura de cabina/tejadillo	mm 1347 / 1364	1347 / 1364	na / 2347	1347 / 1364	1347 / 1364
Altura de cabina/tejadillo con protección FOGS NIVEL I	mm 1366 / 1364	1366 / 1364	na / 2347	1366 / 1364	1366 / 1364
Longitud de cabina/tejadillo con protección FOGS nivel I	mm 1236 / 1427	1236 / 1427	1107	1236 / 1427	1236 / 1427
Longitud de cabina/tejadillo	mm 1202 / 1427	1202 / 1427	1107	1202 / 1427	1202 / 1427
Ancho de cabina/tejadillo	mm 976 / 978	976 / 978	978	976 / 978	976 / 978

## HOJA DÓZER

Modelo de máquina	15C-1	16C-1	18Z-1	19C-1	19C-1 PC
Longitud de hoja dózer (STD) centro del buje	mm 787	787	787	787	787
Altura máx. sobre el suelo	mm 239	239	239	239	239
Profundidad de excavación bajo el suelo	mm 225	225	225	225	225
Ángulo de aproximación	grados 25.3	25.3	25.3	25.3	25.3
Anchura (sin extensiones)	mm 980	980	980	980	980
Anchura (con extensiones)	mm N/D	1340	1340	1340	1340
Altura	mm 234	234	234	234	234

## RANGOS DE TRABAJO



		15C-1 / 16C-1 (Balancín de 950 mm)	15C-1 / 16C-1 (Balancín de 1100 mm)	18Z-1 / 19C-1 / 19C-1 PC (Balancín de 950 mm)	18Z-1 / 19C-1 / 19C-1 PC (Balancín de 1100 mm)	19C-1, 19C-1 PC (Balancín Gravemaster de 1344)
	Longitud de pluma	mm 1800	1800	1800	1800	1800
A	Alcance máx. de excavación	mm 3899	4043	3899	4043	4247
B	Alcance máx. de excavación sobre el terreno	mm 3834	3981	3834	3981	4220
C	Máx. profundidad de excavación: hoja dózer arriba	mm 2271	2421	2271	2421	2665
	Profundidad máx. de excavación: hoja dózer abajo	mm 2426	2576	2426	2576	2819
D	Altura máx. de excavación	mm 3556	3667	3556	3667	3847
E	Altura de carga/descarga máx.	mm 2598	2637	2598	2637	2818
F	Altura máx. a pasador de pivote de la pluma del balancín	mm 3116	3154	3116	3154	3335
G	Profundidad máx. de corte vertical	mm 1933	2139	1933	2139	2375
H	Radio mín. de giro delantero (sin desplazamiento)	mm 1488	1517	1488	1517	1565
	Radio mín. de giro delantero (desplazamiento completo)	mm 1171	1196	1171	1196	1236
I	Giro de la pluma a la izquierda	grados 75°	75°	75°	75°	75°
J	Giro de la pluma a la derecha	grados 55°	55°	55°	55°	55°
	Rotación del cazo	grados 201°	201°	201°	201°	201°
	Rotación del balancín	grados 126°	126°	126°	126°	126°
	Fuerza de arranque (posición de encendido)	kN 15.6	15.6	18	18	18
	Fuerza de arranque del balancín	kN 8.8	7.9	10.1	9.1	7.9
	Velocidad de giro	rpm 7.9	7.9	7.9	7.9	7.9



**EQUIPAMIENTO**

Modelo de máquina	15C-1	16C-1	18Z-1	19C-1	19C-1 PC
<b>SERVICIO Y MANTENIMIENTO</b>					
Pre-instalación de luz rotativa	•	•	•	•	•
Filtro del aire de un elemento	•	•	•	•	•
Intervalos de lubricación de 500 horas para el equipo de excavación	•	•	•	•	•
Pistola y cartucho de engrase	+	+	+	+	+
Kit de herramientas	+	+	+	+	+
Bujía de calentamiento automática					+

**ORUGAS Y BASTIDOR INFERIOR**

Orugas de goma de paso corto de 230 mm	•	•	•	•	•
Desplazamiento a dos velocidades		•	•	•	•
Bastidor inferior retráctil		•	•	•	•
Hoja dózer extensible		•	•	•	•
Tensores de orugas amortiguados de alta resistencia		•	•	•	•
Orugas de goma de paso largo de 230 mm		+	+	+	+
Orugas de acero de 230 mm		+	+	+	+
Hoja dózer larga	+	+	+	+	+
Motores de oruga con reducción automática de velocidad (kickdown)		+	+	+	•

**PUESTO DEL OPERADOR**

Luces de trabajo LED		+	+	+	+
Complejos sistemas de advertencia audiovisuales	•	•	•	•	•
Bloqueo completo de los mandos	•	•	•	•	•
Toma eléctrica de 12 voltios	•	•	•	•	•
Mandos servo ISO	•	•	•	•	•
Asiento estático	•	•	•	•	•
Auxiliar de caudal doble electroproporcional controlado mediante el pulgar					+
Mandos de patrón doble (cambio ISO/SAE)	+	+	+	+	+
Asiento de suspensión de tela	+	+		+	+
Asientos con suspensión de vinilo	+	+	+	+	+
Luces interiores LED		+		+	+
Toldo	+	+	+	+	+
Extintor	+	+	+	+	+
Pedales de oruga de palanca	+	+	+	+	+
Kit de radio completo	+	+		+	+

**SISTEMA HIDRÁULICO**

Bloqueo de giro hidráulico	•	•	•	•	•
Circuito auxiliar de accionamiento simple	•	•	•	•	•
Bomba de caudal variable		•	•	•	•
Circuito de desplazamiento en línea recta	•	•	•	•	•
Sistema hidráulico ORFS	•	•	•	•	•
Acopladores auxiliares de enganche rápido	•	•	•	•	•
Auxiliares de doble acción	+	+	+	+	+
Ventilación auxiliar					•

Modelo de máquina	15C-1	16C-1	18Z-1	19C-1	19C-1 PC
<b>PROTECCIÓN Y SEGURIDAD</b>					
Tejadillo con certificación ROPS, TOPS y FOGS	•	•	•	•	•
Cabina con certificación ROPS y TOPS	+	+		+	+
Caja de herramientas interna con cierre	•	•	•	•	•
Luz de trabajo de pluma protegida	+	•	•	•	•
Sistema de bloqueo hidráulico 2GO	•	•	•	•	•
Datatag Cesar (solo Reino Unido)	•	•	•	•	•
Aislador de batería (Europa)	•	•	•	•	•
Luz rotativa	+	+	+	+	+
Luz rotativa verde acoplada al cinturón de seguridad	+	+	+	+	+
LiveLink	+	+	+	+	+
Inmovilizador de teclado de pasador	+	+	+	+	+
Inmovilizador de llave	+	+	+	+	
Protección de parabrisas de policarbonato	•	•	•	•	•
Luz de trabajo LED de la pluma y protector	+	+	+	+	+
Protección FOGS de nivel I	+	+	•	+	+
Alarma de desplazamiento de ruido blanco	+	+	+	+	+

**EQUIPAMIENTO EXTERNO**

Balancín estándar (mm)	950	950	950	950	1100
Opciones del balancín (mm)	1100	1100	1100	1100/1344	950/1344
Puntos de izado	•	•	•	•	•
Luz rotativa LED	+	+	+	+	+
Luces de trabajo halógenas	+	+	+	+	+
Kingpost de alta resistencia	+	•	•	•	•
Retrovisores exteriores	+	+	+	+	+
Alcance de cazo lleno	+	+	+	+	+
Enganche rápido mecánico	+	+	+	+	+
Enganche rápido hidráulico					+
Balancín accionable mediante el pulgar	+	+	+	+	+

**DE SERIE** •

**OPCIONAL** +







**CAPACIDADES DE ELEVACIÓN: ORUGAS DE GOMA DE 400 MM, PLUMA DE 2866 MM, BALANCÍN DE 1100 MM, SIN CAZO.**

19C-1

Punto de carga	1.5 m				2.0 m				2.5 m				3.0 m				Capacidad con alcance máximo								
Altura	Extendida	Retraída	Hoja dózer arriba	Hoja dózer abajo	Extendida	Retraída	Hoja dózer arriba	Hoja dózer abajo	Extendida	Retraída	Hoja dózer arriba	Hoja dózer abajo	Extendida	Retraída	Hoja dózer arriba	Hoja dózer abajo	Extendida	Retraída	Hoja dózer arriba	Hoja dózer abajo	Extendida	Retraída	Hoja dózer arriba	Hoja dózer abajo	Distancia
m	kg	kg	kg	kg	kg	kg	kg	kg	kg	kg	kg	kg	kg	kg	kg	kg	kg	kg	kg	kg	kg	kg	kg	kg	mm
2.5									401*	270	404*	420*					401*	270	404*	420*					2500
2.0									372*	363*	376*	396*	404*	224	392*	412*	404*	224	392*	412*	404*	224	392*	412*	3000
1.5					465	439*	479*	506*	432*	278	445*	460*	398*	211	397*	417*	367*	188	371*	394*					3250
1.0	942*	496	952*	987*	698	380	694*	732*	522*	280	524*	550*	430*	228	430*	451*	296	187	316	396*					3400
0.5	718*	443	766	985*	599	348	617	806*	437	275	443	585*	343	214	363	460*	286	191	303	378*					3300
0	840*	463	902*	885*	573	349	581	753*	435	269	449	586*	346	215	346	437*	346*	189	361*	363*					3300
-0.5	856*	410	799*	820*	642	306	606*	634*	505*	258	452*	463*	385*	204	345*	345*	323*	197	313*	318*					3250
-1.0	616*	403	668*	668*	509	302	518*	518*	383*	251	372*	372*					296*	231	295*	294*					2900
-1.5					403*	298	413*	308*									330*	252*	338*	252*					2230

**CAPACIDADES DE ELEVACIÓN: ORUGAS DE GOMA DE 400 MM, PLUMA DE 2866 MM, BALANCÍN DE 1100 MM, SIN CAZO.**

19C-1 PC

Punto de carga	1.5 m				2.0 m				2.5 m				3.0 m				3.5 m				Capacidad con alcance máximo								
																													Distancia
Altura	Extendida	Retraída	Hoja dózer arriba	Hoja dózer abajo	Extendida	Retraída	Hoja dózer arriba	Hoja dózer abajo	Extendida	Retraída	Hoja dózer arriba	Hoja dózer abajo	Extendida	Retraída	Hoja dózer arriba	Hoja dózer abajo	Extendida	Retraída	Hoja dózer arriba	Hoja dózer abajo	Extendida	Retraída	Hoja dózer arriba	Hoja dózer abajo	Extendida	Retraída	Hoja dózer arriba	Hoja dózer abajo	mm
m	kg	kg	kg	kg	kg	kg	kg	kg	kg	kg	kg	kg	kg	kg	kg	kg	kg	kg	kg	kg	kg	kg	kg	kg	kg	kg	kg	kg	mm
2.5					520*	417	540*	439*	332*	319*	292*	301*													290*	277	270*	327*	2690
2.0					564*	410	586*	476*	334*	321*	297*	311*	373*	219	341	357*									373*	219	341	357*	3000
1.5					615*	396	634*	615*	402*	298	375*	392*	385*	220	356	375*									296	181	281	349*	3300
1.0	689*	430	837	962*	644*	407	613*	646*	494*	286	461*	482*	395*	218	380	398*	274	170	264	336*	274	170	264	336*	274	170	264	336*	3500
0.5	665	417	789	986*	591	359	634	812*	451	273	454	575*	339	209	390	433*	267	165	272	344*	267	165	272	344*	267	165	272	344*	3500
0	780	490	795	958*	566	359	599	769*	424	267	439	552*	257	205	353	438*					306*	170	328*	332*					3400
-0.5	918*	494	902*	920*	673*	359	590	724*	492*	272	432	532*	371*	214	378	392*					308*	191	313*	324*					3250
-1.0	701*	479	705*	788*	551*	350	559*	596*	424*	266	421*	442*	290*	248*	323*	334*					290*	248*	323*	334*					3000
-1.5	512*	476	480*	527*	460*	360	412*	428*													354*	298	348*	388*					2200

**PSII RUIDO/ VIBRACIÓN 15C-1 / 16C-1 / 18Z-1 / 19C-1 / 19C-1 PC**

Ruido y vibración		Incertidumbre		Condiciones de medición
Ruido en el puesto de operador (LpA)	78 dB	(KpA)	± 1 dB	ISO 6396: 2008
Emisiones acústicas desde la máquina (LWA)	93 DB	(KWA)	± 1 dB	ISO 6395: 1988
Nivel de vibración en brazos y manos (m/s <sup>2</sup> ) En desplazamiento En ralentí bajo y excavación	≤ 2.5	(K)	*	EN ISO 5349-2: 2001
Vibración en todo el cuerpo (m/s <sup>2</sup> )	0.41	(K)	0.21	ISO 2631-1: 1997

Cifras obtenidas tras un ciclo de pruebas definido en la norma SAE J 1166

\* Cifras obtenidas con un 50 % de incertidumbre de la medición

Capacidad de elevación delantera.

Capacidad de elevación todo alrededor.

- Notas:**
1. Las capacidades de elevación se basan en la norma ISO 10567, es decir: 75 % de la carga basculante mínima u 87 % de la capacidad de elevación del sistema hidráulico, la que sea menor. Las capacidades de elevación marcadas con un asterisco (\*) se basan en la capacidad del sistema hidráulico.
  2. En las capacidades de elevación se da por sentado que la máquina está sobre un terreno firme y plano, además de equipada con un punto de elevación aprobado.
  3. Se debe colocar un cazo para la elevación; el peso de esta se restará de las capacidades de elevación indicadas anteriormente.
  4. Las capacidades de elevación pueden estar limitadas por las normas locales. Póngase en contacto con su distribuidor.













JCB

JCB 16lc-1

JCB  
HMD-1ET





**UN FABRICANTE, MÁS DE 300 MODELOS.**

Su distribuidor JCB más cercano

**Miniexcavadora 15c-1/16c-1/18z-1/19c-1/19c-1 PC**

Peso de transporte: 1479-1868 kg Potencia neta del motor: 10,8 kW

JCB Maquinaria, S.A., Calle de Francisco Alonso 6A, 28806 Alcalá de Henares, Madrid.  
 Tel: +34 916 770 429. Fax: +34 916 774 563. Correo: maquinaria@jcb.com.  
 Descargue la información más reciente sobre la gama de productos en: [www.jcb.com](http://www.jcb.com)

©2009 JCB Sales. Todos los derechos reservados. Ninguna parte de esta publicación puede reproducirse, almacenarse, guardarse en sistemas de recuperación ni transmitirse de ninguna manera electrónica, mecánica, de fotocopias o similar sin el permiso previo por escrito de JCB Sales. JCB se reserva el derecho a cambiar las especificaciones sin previo aviso. Las ilustraciones y especificaciones mostradas pueden incluir equipamientos opcionales. El logotipo JCB es una marca registrada de J C Bamford Excavators Ltd.

