



RETROEXCAVADORA | 3CX/4CX ECO

Potencia bruta 68,6 kW (92 hp) – 74,2 kW (100 hp) Profundidad de excavación 4,45m – 6,12m Capacidad máxima del balde: 1,0 m³ – 1,3 m³



COSTOS DE OPERACIÓN Y EFICIENCIA.

LAS MÁS RECIENTES RETROEXCAVADORAS 3CX Y 4CX NO SÓLO LE ENTREGAN LA POTENCIA NECESARIA PARA REALIZAR LAS TAREAS, SINO TAMBIÉN LE OFRECEN INNUMERABLES CARACTERÍSTICAS PARA GARANTIZAR QUE EL RENDIMIENTO SEA EFICIENTE Y QUE LOS COSTOS DE OPERACIÓN SEAN MENORES.

Un grupo de engranajes eficiente.

1 Al producir altos niveles de potencia y torque incluso en velocidades del motor tan bajas como 1200 rpm, el motor JCB DIESELMAX puede proporcionar una combinación eficiente en el uso del combustible entre la transmisión y los componentes hidráulicos.

2 La tecnología JCB EcoRoad está diseñada para proporcionar los más altos niveles de eficiencia y productividad posibles durante el desplazamiento en carretera. Con la incorporación de la tecnología de convertidor autobloqueante (el primer convertidor de torque autobloqueante del mundo utilizado en una retroexcavadora) patentada por JCB, EcoRoad reduce el consumo de combustible en hasta un 25 %, al tiempo que aumenta la velocidad en hasta un 10 % y el área de trabajo en hasta un 10 %.

3 En el extremo del cargador de nuestras máquinas eco, gracias a la tecnología EcoLoad junto con las altas capacidades de elevación y fuerzas de arranque y por supuesto el magnífico motor DIESELMAX, puede contar con que podrá elevar y desplazar más y con mayor rapidez, ya que son los cargadores más eficientes de su clase.

JCB lanzó la primera retroexcavadora en 1953 y desde entonces hemos seguido siendo el líder del mercado, inventando características como la tracción en las 4 ruedas y el chasis de desplazamiento lateral.

Como el líder del mercado, JCB vende alrededor de la mitad de las retroexcavadoras de todo el mundo.



1



2



3

Beneficios residuales.

4 Nuestro motor DIESELMAX puede funcionar con combustibles de grados inferiores, gracias a lo cual los modelos 3CX y 4CX se revenden con facilidad en diferentes territorios. Esto, por supuesto, potencia el valor residual.

Una retroexcavadora JCB 3CX o 4CX es un fabuloso activo en muchos aspectos, especialmente en el aspecto financiero: una enorme demanda global más su legendaria productividad, más una excelente calidad de construcción dan como resultado un máximo valor de reventa.

Más eficiencia.

5 La filosofía de diseño eficiente de JCB toma en cuenta todos los aspectos de nuestras máquinas y aplica tecnologías innovadoras para sacar el máximo provecho de cada gota de combustible, del modo de hacer de la 3CX y 4CX nuestras retroexcavadoras más eficientes de todos los tiempos.

El resultado de estas innovaciones es que en los ciclos normales de desplazamiento, carga, excavado y ralentí, nuestras retroexcavadoras proporcionan un ahorro de combustible promedio de hasta un 16 %, además de bajas emisiones y niveles de ruido.

6 Los discos de elevada liberación reducen la resistencia viscosa en carretera y al manipular materiales y a la vez mejoran la economía en hasta un 2 %.



CALIDAD, FIABILIDAD Y DURABILIDAD.

LAS MÁS RECIENTES MÁQUINAS JCB 3CX Y 4CX ESTÁN DISEÑADAS PARA EL TRABAJO PESADO. ESTÁN FABRICADAS SÓLO CON LOS MEJORES MATERIALES Y PROCESOS, QUE SE PRUEBAN, ENSAYAN Y COMPRUEBAN PARA SOBRESALIR. TAMBIÉN ESTÁN PROTEGIDOS ANTE LOS INEVITABLES RIGORES DE LA VIDA EN EL SITIO DE TRABAJO.



Limitación de daños.

- 1 Para evitar que las mangueras del brazo principal de la retroexcavadora 3CX o 4CX se enreden y dañen, las colocamos dentro de una guía flexible y robusta.
- 2 El cilindro de dirección de la retroexcavadora 3CX está protegido ante el daño por impactos durante la carga, ya que está montado detrás del eje frontal.



- 3 Para proteger las mangueras del brazo y el balancín de los peligros del trabajo en zanjas, las hemos colocado dentro de las estructuras traseras de la máquina.

- 4 Los cilindros tipo almeja de nuestras máquinas 3CX y 4CX son ultraconfiables, ya que están protegidos de la suciedad durante la carga mediante protectores de cilindros de baldes tipo almeja JCB opcionales.

- 5 Para brindar protección ante el daño por impactos en el sitio de trabajo, las retroexcavadoras 3CX y 4CX ahora se encuentran disponibles con protectores para las luces traseras.



Fabricados para durar.

6 Para brindar más rigidez (y para proteger las mangueras del daño) una retroexcavadora 3CX o 4CX tiene brazos de cargador con placas planas hundidas, mientras que las soldaduras de la cola reducen las concentraciones de estrés.

7 El tanque de combustible de plástico en las retroexcavadoras 3CX y 4CX es completamente resistente al óxido para brindar la máxima protección al sistema de inyección de combustible.

8 El piso de la cabina compuesto de una sola pieza de estas retroexcavadoras también es resistente al óxido y cuenta con canales de agua moldeados.

9 El chasis de una sola pieza soldado por robot de JCB maximiza la resistencia y minimiza el peso.

Probado en situaciones límite.

10 Todos los materiales con los que construimos nuestras retroexcavadoras están probados al nivel absolutamente máximo. Dado que exponemos dichos materiales a niveles extremos de temperatura, químicos, sales, aceite y luz, sabemos que resistirán en las condiciones más hostiles.

11 Para probar la durabilidad de nuestros motores DIESELMAX, los hemos probado durante 110.000 horas en 70 máquinas diferentes a través de las aplicaciones y los ambientes más exigentes.

Los ejes y las transmisiones de las retroexcavadoras JCB 3CX y 4CX están contruidos para tener una vida útil de 12.000 horas y los ejes de construcción pesada están diseñados para soportar enormes cargas de impacto. El eje trasero está clasificado para una carga estática de 25.000 kg y para una carga dinámica de 12.500 kg.



6



7



8



10



9



11

PRODUCTIVIDAD Y RENDIMIENTO.

LAS RETROEXCAVADORAS JCB SIEMPRE HAN SIDO LÍDERES EN POTENCIA Y RENDIMIENTO, Y NUESTROS MÁS RECIENTES MODELOS 3CX Y 4CX NO SON LA EXCEPCIÓN. EN TODOS LOS ASPECTOS, DESDE LA EXCAVACIÓN HASTA LA ELEVACIÓN Y LAS MANIOBRAS, ESTAS MÁQUINAS MAXIMIZARÁN SU PRODUCTIVIDAD.

Un grupo de engranajes productivo.

1 Elija entre tres motores para satisfacer sus requerimientos; con opciones de 74 hp, 92 hp, 100 hp, puede equilibrar una eficiencia excepcional con el máximo rendimiento.

2 Para proporcionar a su retroexcavadora 3CX o 4CX incluso más tracción y rendimiento, al igual que menos desgaste de los neumáticos, elija nuestro control de tracción de diferencial de pie limitado automático.

Sistema hidráulico innovador.

3 EcoLoad también incluye un interruptor de control hidráulico de velocidad (HSC) que combinado con el torque alto a baja velocidad del motor de nuestro motor DIESELMAX brinda más esfuerzo de tracción, tiempos de ciclo más rápidos, excelente poder de empuje y rendimiento en el ascenso de pendientes.



Para obtener un mejor rendimiento de carga y cambios más suaves de velocidades, ofrecemos una caja de 6 velocidades con baja relación entre la primera y segunda velocidad.

Con un tanque de combustible de 160 litros, las máquinas 3CX y 4CX ECO están diseñadas para hacer una enorme cantidad de trabajo entre recargas.



1



2



3

Excavación más profunda.

El cargador de nivelación automática de 4 cilindros de las retroexcavadoras 3CX o 4CX ECO ajusta automáticamente el balde en los ciclos de carga y descarga sin requerir regulación manual. También ofrece una incomparable visibilidad del balde frontal, especialmente cuando se carga en altura.

El retorno a la posición de excavación de JCB significa que los operadores pueden regresar rápidamente el balde a la posición de excavación.

4 Para garantizar 1,2 m de profundidad de excavación y alcance adicionales, y para minimizar la necesidad de reposicionamiento, las retroexcavadoras 3CX y 4CX cuentan con nuestra función Extradig de diseño en la caja interior.

Tanto la retroexcavadora 3CX como la 4CX ECO cuentan con altos despejes del suelo de hasta 370 mm y también con ángulos de partida de 20°. Esto significa que los operadores pueden trabajar fácilmente en pendientes inclinadas y terreno irregular con una máxima productividad.



4

JCB 4CX: la mejor retroexcavadora.

5 Con potencia, rendimiento y versatilidad sin comparación, la retroexcavadora JCB 4CX ECO es la máquina ideal para prácticamente cualquier aplicación, desde construcción de carreteras a construcción de viviendas, reciclaje de desechos y paisajismo.

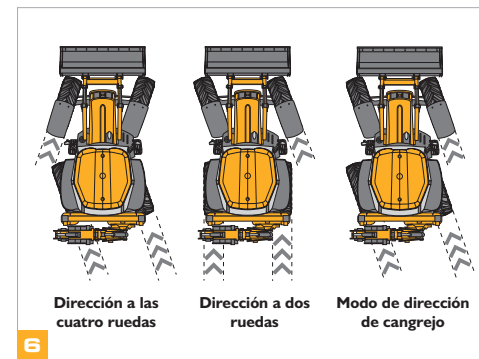
6 La inmensa capacidad de balde de 1,3 m³ de la retroexcavadora 4CX ECO junto con sus 3 modos de dirección brindan una productividad excepcional en el sitio de trabajo.



5



6



6

COMODIDAD Y FACILIDAD DE USO.

A FIN DE AYUDARLE A OBTENER EL MÁXIMO BENEFICIO DEL RENDIMIENTO SUPERIOR DE LAS RETROEXCAVADORAS 3CX Y 4CX, HEMOS DISEÑADO ESTAS MÁQUINAS PARA QUE BRINDEN COMODIDAD DURANTE TODO EL DÍA Y SEAN ERGONÓMICAS Y EXTREMADAMENTE INTUITIVAS DE OPERAR.

Un excelente lugar para trabajar.

Todas nuestras retroexcavadoras ECO tienen bajos niveles de ruido y nuestro modelo de motor de 68,6 kW (92 hp) ofrece la operación más silenciosa.

1 Para que los operadores puedan comenzar a trabajar de forma rápida y segura, nuestros parabrisas frontales y espejos con calefacción opcionales eliminan toda la escarcha y el hielo acumulados sin tener que trepar sobre la máquina en las mañanas frías. Una opción de precalentamiento de la cabina puede ajustarse para calentarla automáticamente sin encender el motor.



2 Nuestras retroexcavadoras 3CX y 4CX cuentan con mucho espacio de almacenamiento: las herramientas de trabajo son fáciles de transportar, el entorno de la cabina está bien organizado y, en los modelos con aire acondicionado, se incluye una caja de frío en la cabina para guardar alimentos y refrescos.



3 Para mayor comodidad y menor pérdida de material, el sistema anticabeceo de JCB minimiza el balanceo durante los viajes.

4 Una característica exclusiva de la retroexcavadora JCB es que hemos integrado una opción de máquina de bebidas calientes en la cabina para brindarles una deliciosa taza de té o café caliente durante el día.



El vidrio de una sola pieza de JCB brinda una óptima visibilidad de toda el área de trabajo de una retroexcavadora 3CX o 4CX, mientras que nuestro estrecho capó frontal ofrece visibilidad adicional al balde frontal y las ruedas.



Máxima maniobrabilidad.

Las retroexcavadoras 3CX y 4CX tienen un LSD opcional para detener el giro de las ruedas en condiciones de terreno difíciles, lo que a la vez reduce el desgaste de los neumáticos.

5 La potencia de detención eficiente y segura requiere un mínimo esfuerzo del pedal gracias a los servofrenos de las retroexcavadoras 3CX y 4CX ECO.

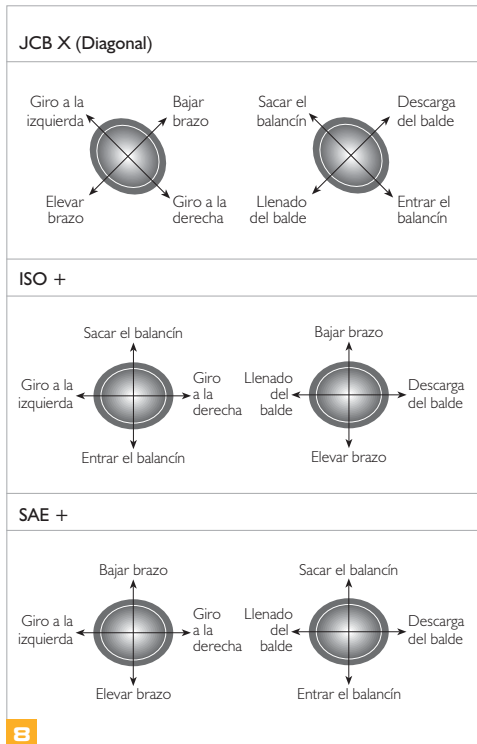
Siempre en control.

6 El sistema EcoDig se controla mediante un interruptor de dos posiciones ubicado en la consola principal de la cabina. Este control ofrece al operador la opción entre el modo ECO, el modo de máxima eficiencia y potencial de excavación o el modo Lo, el mejor control de la máquina para obtener una nivelación y elevación precisas y aplicaciones de perfilado para trabajos de preparación de terrenos delicados.

7 Los controles ergonómicos montados en el asiento al estilo de las excavadoras de JCB (un característica estándar en nuestras máquinas con Easy Control y Advance Easy Control) proporcionan una gran maniobrabilidad, control con la punta de los dedos y máxima comodidad.

8 Para que los operadores se sientan cómodos en las retroexcavadoras 3CX/4CX ECO, incorporamos un sistema de control manual tradicional incorporado de manera estándar, con la opción de tres patrones de control: JCB X, SAE+ e ISO+.

Dado que las operaciones del cargador en Advanced EasyControl se controlan con un joystick, el extremo del cargador de una retroexcavadora 3CX o 4CX se controla de forma cómoda, lógica y fácil.



SEGURIDAD Y FACILIDAD DE MANTENIMIENTO.

COMO LAS LÍDERES MUNDIALES EN RETROEXCAVADORAS, LA 3CX Y LA 4CX CUENTAN CON ALTÍSIMA POTENCIA Y PRODUCTIVIDAD. PARA EQUILIBRAR TODA ESA POTENCIA Y ATRACTIVO, TAMBIÉN CUENTAN CON GRAN SEGURIDAD Y FACILIDAD DE MANTENIMIENTO.



Protegida y segura.

1 Un sistema de advertencia del estabilizador (modelos Side-Shift) permite a los operadores de las retroexcavadoras 3CX y 4CX saber si los estabilizadores no están totalmente retraídos cuando la máquina está en movimiento.

2 Las retroexcavadoras 3CX y 4CX son máquinas que ofrecen seguridad para entrar y salir de ellas, con amplios escalones antideslizantes con diseño de rejilla abierta para evitar la acumulación de materiales.

3 Para mantener a los operadores seguros incluso durante el uso de aditamentos mecánicos, hemos incluido un parabrisas trasero con protección antiimpactos en estas retroexcavadoras. Esto además permite reemplazar el vidrio fácilmente.

4 Cuenta con una gran caja de herramientas con cerradura dentro de la cabina para almacenar artículos de forma segura.

5 Los pinchazos son inevitables en el sitio de trabajo y es por ello que las retroexcavadoras 3CX y 4CX cuentan con neumáticos con relleno líquido opcionales para repararlo rápidamente.



Seguridad.

6 Un inmovilizador de teclado JCB opcional brinda protección a la máquina y permite al operador digitar una secuencia de números para activar el inicio de la misma. Una opción alternativa a esto es la exclusiva llave JCB que cuenta con un chip de circuito incorporado, gracias a lo cual cada retroexcavadora solo se puede arrancar usando su propia llave única.

Facilidad de mantenimiento.

7 Para ahorrar más tiempo y esfuerzo, estas retroexcavadoras están diseñadas para ofrecer mantenimiento agrupado en un solo lado.

7 Nuestro capó de una pieza se levanta fácilmente y no es necesario retirar paneles laterales adicionales.

8 La recarga de combustible de una retroexcavadora 3CX o 4CX puede hacerse desde el nivel del suelo.

Tenemos un diseño patentado de placa de desgaste del estabilizador, que ofrece ajuste fácil y rápido.

9 La telemática JCB LiveLink puede proporcionar variedad de información para optimizar la gestión de la flota y la confiabilidad de la máquina.



7



6



8



9

LA LISTA DE OPCIONES.

UNA RETROEXCAVADORA ES, POR SU PROPIA NATURALEZA, UNA MÁQUINA ALTAMENTE VERSÁTIL, PERO NUESTRAS FUNCIONES ADICIONALES OPCIONALES LA HACEN AÚN MÁS VERSÁTIL Y LE PERMITEN PERSONALIZAR SU RETROEXCAVADORA 3CX O 4CX PARA UNA ENORME GAMA DE APLICACIONES DIFERENTES.

Balde 6 en 1.

1 Equipe su retroexcavadora 3CX o 4CX con uno de estos y podrá excavar, recoger, cargar, agarrar, nivelar y rellenar sin tener que cambiar de aditamento.

Barras de protección del parachoques delantero.

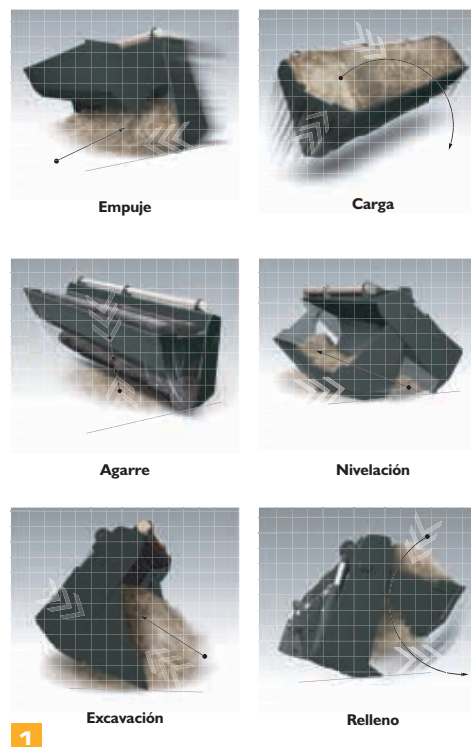
2 La retroexcavadora 3CX puede equiparse con barras de protección delanteras que protegen el capó y la rejilla frontal ante daños durante la carga de camiones y remolques.

Kit de elevación de la excavadora.

3 Con este kit de elevación puede usar el brazo de la excavadora de una retroexcavadora 3CX o 4CX ECO como una grúa para manipular objetos. Se encuentran disponibles válvulas de seguridad de presión de mangueras (HBCV) en el brazo junto con una alarma de advertencia audible.

Carrete de manguera.

4 La habilidad única de una retroexcavadora JCB de proporcionar un circuito hidráulico independiente para herramientas manuales no es nada nuevo. Pero nuestra opción de carrete de manguera de 9 m significa que obtiene un radio de trabajo aún mayor, mientras que el diseño del carrete reduce la posibilidad de que ocurra daño en el sitio de trabajo y protege la manguera cuando no está en uso. Las herramientas manuales y la excavadora pueden operarse simultáneamente para aumentar la productividad y también eliminar la necesidad de tener conjuntos de baterías separados, que tradicionalmente tienen riesgo de robo. El carrete de manguera cumple con los estándares de operación EHTMA para herramientas clase C y cuenta con bajas contrapresiones, presión de 138 bares y un caudal de 20 l/min.



Pulgar hidráulico.

Esta característica aumenta la versatilidad de nuestras retroexcavadoras 3CX o 4CX ya que su borde perfilado es ideal para manipular objetos redondos y materiales inusuales: troncos, tuberías o chatarras, por ejemplo.

Martillo y unidad bidireccional combinados.

Gracias a que aumenta la compatibilidad y versatilidad de los aditamentos, esta opción totalmente nueva proporciona potencia hidráulica de caudal bajo y alto, con baja contrapresión de modo que mantiene el caudal óptimo para el aditamento. El circuito opera de forma independiente del balancín extensible y es capaz de operar una amplia gama de aditamentos de acción simple y doble. Existen opciones de solo martillo o de martillo y bidireccional.

Brazo articulado.

La 4CX ECO cuenta con una opción de brazo articulado (4CN), el que cuenta con un ángulo de articulación de 30° entre el brazo y el balancín, lo que otorga un radio de trabajo de 240°. Esto le permite excavar en áreas en las que simplemente no es posible con una retroexcavadora convencional, como alrededor de objetos como árboles, postes telegráficos o postes de luz; de forma paralela a lo largo de un camino mientras la máquina permanece en este; o incluso hacia el frente de la máquina.

Enganche rápido hidráulico.

Nuestro más reciente enganche rápido de JCB hace que el cambio de aditamentos sea rápido, seguro y cumpla con legislaciones actuales y futuras.

Apoyos de calle integrales del balde.

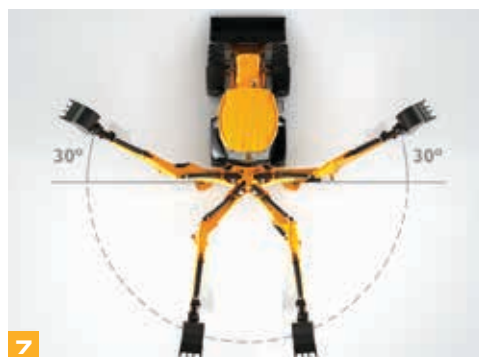
Esta nueva opción evita el daño al suelo y, por lo tanto, reparaciones costosas.



5



6



7



8



9

LIVELINK, TRABAJE DE MANERA MÁS INTELIGENTE.

LIVELINK ES UN INNOVADOR SISTEMA DE SOFTWARE QUE LE PERMITE MONITOREAR Y GESTIONAR MÁQUINAS DE JCB A DISTANCIA A TRAVÉS DE INTERNET, CORREO ELECTRÓNICO O TELÉFONO MÓVIL. ACCEDA A TODO, DESDE ALERTAS SOBRE LA MÁQUINA A INFORMACIÓN HISTÓRICA, CON TODOS LOS DATOS ALMACENADOS EN UN CENTRO SEGURO.

Productividad y beneficios de costos

Puede monitorear y gestionar el nivel de combustible de sus máquinas durante el día con la función de análisis. LiveLink tiene una herramienta de informes integrales que le permiten gestionar el tiempo de actividad y utilización de sus máquinas para obtener lo máximo de ellas.



Beneficios del mantenimiento

Gestione el mantenimiento de la máquina de manera fácil: el sistema preciso de monitoreo de horas y alertas mejora la planificación del mantenimiento, y los datos de localización en tiempo real le ayudan a gestionar su flota. También tendrá acceso a alertas críticas de la máquina y al registro histórico de mantenimiento.



Beneficios de seguridad

Las alertas de geoperimetrage en tiempo real de LiveLink le indican cuando las máquinas se mueven fuera de las zonas de operación predeterminadas, y las alertas de fuera de horario de trabajo en tiempo real le informan si las máquinas han sido utilizadas sin autorización, directo a su teléfono móvil. Entre los beneficios adicionales se encuentran la información de ubicación en tiempo real, y LiveLink cuenta con su propia batería interna y antena.



Nota: Las funciones de LiveLink dependen del modelo, revise las especificaciones de la máquina.

VALOR AGREGADO.

EL SOPORTE AL CLIENTE MUNDIAL DE JCB ES DE PRIMERA CLASE. LO QUE SEA QUE USTED NECESITE Y DONDE SEA QUE ESTÉ, NOSOTROS ESTAREMOS DISPONIBLES CON RAPIDEZ Y EFICIENCIA PARA ASEGURARNOS DE QUE SU MAQUINARIA ESTÉ RINDIENDO A SU MÁXIMO POTENCIAL.



1

1 Nuestro servicio de soporte técnico proporciona acceso inmediato a expertos de la fábrica, de día o noche, mientras que nuestros equipos de finanzas y seguros están siempre dispuestos para proveer cotizaciones rápidas, flexibles y competitivas.

2 La red global de Centros de piezas de JCB es otro modelo de eficiencia; con 16 bases regionales podemos enviar alrededor del 95% de todas las piezas a cualquier parte del mundo en 24 horas. Nuestras piezas originales JCB se diseñan para funcionar en perfecta armonía con su máquina y, de este modo, proporcionarle el máximo rendimiento y productividad.

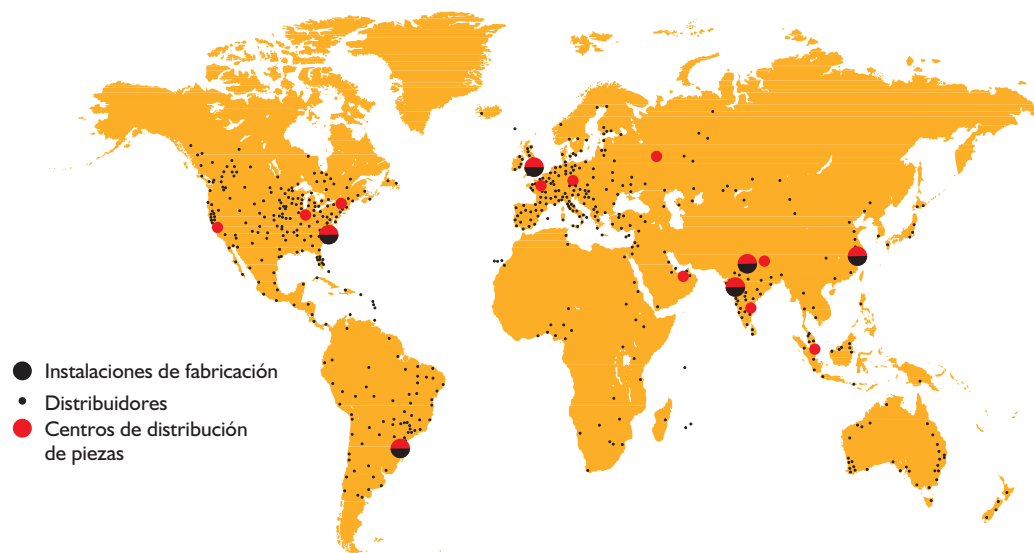


2

3 El Cuidado de activos de JCB ofrece garantías extendidas y acuerdos de mantenimiento integrales, y también contratos de solo servicio o de reparación y mantenimiento. Independientemente de la opción por la que usted opte, nuestros equipos de mantenimiento alrededor del mundo cobran tarifas de trabajo competitivas y ofrecen cotización sin compromiso, al igual que trabajos asegurados de reparación, rápidos y eficientes.

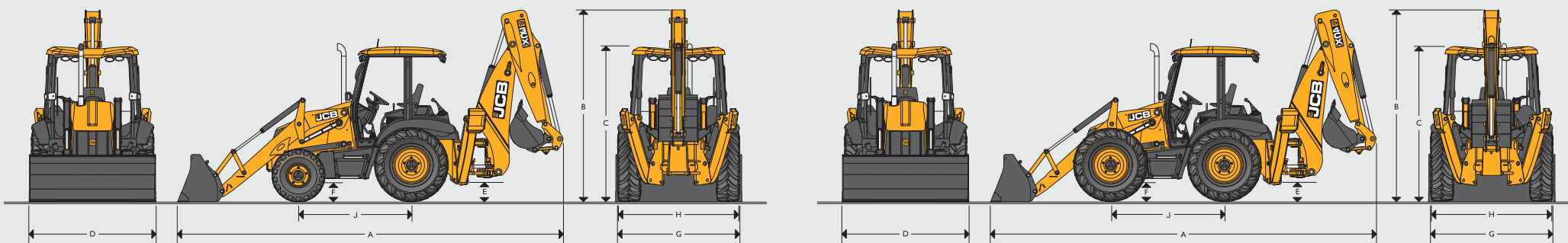


3



- Instalaciones de fabricación
- Distribuidores
- Centros de distribución de piezas

DIMENSIONES ESTÁTICAS



DIMENSIONES ESTÁTICAS

Modelo de máquina			3CX 14ft	3CX Super	3CX 15ft	4CX 14ft
Tracción			Tracción en las 4 ruedas	Tracción en las 4 ruedas	Tracción en las 4 ruedas	Tracción en las 4 ruedas
A	Longitud de transporte	m (pies-pulg.)	7,19 (23-7)	7,19 (23-7)	7,49 (24-7)	7,37 (24-2)
B	Altura de transporte: balancín fijo	m (pies-pulg.)	3,43 (11-3)	3,43 (11-3)	N/A	3,43 (11-3)
	Altura de transporte – Extradig	m (pies-pulg.)	3,53 (11-7)	3,53 (11-7)	3,91 (12-10)	3,53 (11-7)
C	Altura a la parte superior de la cabina	m (pies-pulg.)	2,87 (9-9)	2,86 (9-4)	2,87 (9-9)	2,87 (9-9)
D	Ancho total con balde	m (pies-pulg.)	2,45 (7-8)	2,45 (7-8)	2,45 (7-8)	2,45 (7-8)
E	Despeje del suelo: bastidor principal	m (pies-pulg.)	0,33 (1-1)	0,33 (1-1)	0,33 (1-1)	0,34 (1-1,4)
F	Despeje del suelo: eje frontal	m (pies-pulg.)	0,28 (0-11)	0,28 (0-11)	0,28 (0-11)	0,45 (1-5,7)
G	Distancia entre ruedas frontales	m (pies-pulg.)	2,25 (7-4)	2,22 (7-3,5)	2,25 (7-4)	2,22 (7-3,5)
H	Distancia entre ruedas traseras	m (pies-pulg.)	2,21 (7-3)	2,22 (7-3,5)	2,21 (7-3)	2,22 (7-3,5)
J	Distancia entre ejes	m (pies-pulg.)	2,21 (7-3)	2,17 (7-1)	2,17 (7-1)	2,31 (7-7)

MOTOR (STAGE II/STAGE IIIB)

Modelo de máquina			3CX-14	3CX-14 SUPER	3CX 15ft	4CX 14ft
Fabricante			JCB	JCB	JCB	JCB
Aspiración			Turbocargado	Turbocargado	Turbocargado e intercooler	Turbocargado e intercooler
Cilindrada	litros		4,4	4,4	4,4	4,4
Nº de cilindros			4	4	4	4
Interior	mm		103	103	103	103
Carrera	mm		132	132	132	132
Clasificación del motor	rpm		2200	2200	2200	2200
Clasificaciones de potencia						
Nominal ISO 14396 (SAE J1995 bruta)	kW (hp)		68,6 (92)	68,6 (92)	74,2 (100)	74,2 (100)
Torque máximo						
Nominal ISO 14396 (SAE J1995 bruta)	Nm (libra-pie)		Stage II / Stage IIIb 400 (295)/408 (301)	Stage II / Stage IIIb 400 (295)/408 (301)	Stage II / Stage IIIb 425 (314)/440 (325)	Stage II / Stage IIIb 425 (314)/440 (325)
Torque máx.	rpm		1200	1200	1300	1300

SISTEMA ELÉCTRICO E INSTRUMENTACIÓN

Indicadores	Tacómetro, temperatura del refrigerante del motor, nivel de combustible, horómetros, reloj
Sistema de advertencia	Sistema audible y visual. Aceite del motor, agua en combustible, temperatura y presión del aceite de transmisión, freno de estacionamiento, filtro de aire, alternador
Batería	900 CCA/110 A/hr
Precableado	Parlantes de radio (cabina), luz rotativa (todas)
Bocina	Controlada desde la parte trasera y delantera
Alternador	95 amperios estándar
Luces de trabajo frontales	4 ajustables
Luces de trabajo traseras	4 ajustables

PESOS OPERATIVOS

Modelo de máquina		3CX 14ft	3CX Super	3CX 15ft	4CX 14ft
Balancín fijo + balde GP	kg (lb)	7370 (16250)	7370 (16250)	7725 (17000)	7950 (17500)
Balancín extendido + balde 6 en 1	kg (lb)	8070 (17800)	8070 (17800)	8425 (18550)	8660 (19092)

SISTEMA DE RESPALDO DEL MOTOR

Tipo de combustible	Diésel
Filtro de combustible	Cartucho reemplazable más prefiltro de separación de agua y sedimento
Filtro de aire	Doble, tipo elemento seco, con prelimpiador interno de entrada de aire autolimpiante
Filtro de aceite y lubricación	Filtro de caudal completo, tipo atomillado
Sistema de enfriamiento	Ventilador de succión presurizado de 1 bar con especificación para clima caluroso. Tanque de recuperación presurizado con cuello de llenado integral.

TRANSMISIÓN

Modelo	3CX 14ft		3CX Super		3CX 15ft		4CX 14ft	
	JCB	JCB	JCB	JCB	JCB	JCB	JCB	JCB
Fabricante	JCB	JCB	JCB	JCB	JCB	JCB	JCB	JCB
Tipo	Syncroshuttle	Powershift	Syncroshuttle	Powershift	Powershift	Transmisión automática	Powershift	Transmisión automática
Selección de velocidad	Manual	Powershift	Manual	Powershift	Powershift	Powershift	Powershift	Powershift
Convertidor autobloqueante	N/A	Opcional	N/A	Opcional	Opcional	Opcional	Opcional	Opcional
Convertidor de par	2,54:1	2,54:1	2,54:1	2,54:1	2,54:1	2,54:1	2,54:1	2,54:1
Marchas A/R	4/4	4/4	4/4	4/4	4/4	6/4	4/4	6/4
Velocidades de desplazamiento	k/h (m/h)							
Velocidad 1	6,2 (3,9)	5,4 (3,4)	5,7 (3,5)	4,9 (3,0)	5,4 (3,4)	5,1 (3,2)	5,0 (3,1)	4,9 (3,0)
Velocidad 2	10,0 (6,2)	10,0 (6,2)	9,1 (5,7)	8,6 (5,3)	10,0 (6,2)	8,6 (5,3)	9,3 (5,8)	8,1 (5,0)
Velocidad 3	21,3 (13,2)	22,5 (14,0)	19,6 (12,2)	19,8 (12,3)	22,5 (14,0)	11,6 (7,2)	21,5 (13,4)	11,0 (6,8)
Velocidad 4	39,8 (24,7)	38,3 (23,8)	37,1 (23,1)	37,1 (23,1)	38,3 (23,8)	18,7 (11,6)	38,1 (23,7)	17,7 (11,0)
Velocidad 5	-	-	-	-	-	31,1 (19,3)	-	29,6 (18,4)
Velocidad 6	-	-	-	-	-	38,3 (23,8)	-	38,1 (23,7)

EJE FRONTAL			
Modelo	3CX 14ft/3CX 15ft	3CX Super	4CX 14ft
Tipo	Tracción de dirección JCB con par proporcional	Dirección de tracción en las 4 ruedas JCB con par proporcional	Reducción epicicloidal de cubo JCB con par proporcional
Pie limitado	-	-	Opción
Clasificaciones de ejes	kg	kg	kg
Clasificación de carga estática	16500	25000	25000
Clasificación de carga dinámica	8300	12500	12500
Ángulo de oscilación	16°	16°	16°

EJE TRASERO			
Modelo	3CX 14ft/3CX 15ft	3CX Super	4CX 14ft
Tipo	Reducción epicicloidal de cubo JCB con par proporcional	Dirección de tracción en las 4 ruedas JCB con par proporcional	Reducción epicicloidal de cubo JCB con par proporcional
Pie limitado	Opción	Opción	Opción
Clasificaciones de ejes	kg	kg	kg
Clasificación de carga estática	25000	25000	25000
Clasificación de carga dinámica	12500	12500	12500

DIRECCIÓN			
Modelo	3CX 14ft/3CX 15ft	3CX Super	4CX 14ft
Ejes	Tracción de dirección	Tracción de dirección	Tracción de dirección
Giros del volante: bloqueo a bloqueo	2¾	2¾	2¾
	m	m	m
Bordillo (ciclo de giro de bordillo): sin frenos	8,1	9,35	9,1
Círculo de despeje del cargador: sin frenos	10,4	11,15	10,7
Bordillo (ciclo de giro de bordillo): con frenos	6,9	8,0	8,0
Círculo de despeje del cargador: con frenos	9,5	9,5	9,5

(Depende del tamaño del neumático, las condiciones del suelo, etc.)

CAPACIDADES DE MANTENIMIENTO			
Modelo		3CX todos los modelos	4CX todos los modelos
Sistema de enfriamiento	ltr	18,5	18,5
Tanque de combustible	ltr	160	160
Aceite de motor con filtro	ltr	15	15
Caja de velocidades con filtro	ltr	16	16
Eje trasero	ltr	16	16
Eje de tracción frontal	ltr	16	16
Sistema hidráulico incl. el tanque	ltr	117	117

ACCESORIOS OPCIONALES
Inmovilizador de llave/teclado, marcas de neumáticos Sitemaster o Michelin con una selección de dibujo de tracción/industrial en una construcción a carcasa diagonal/radial, transmisiones Powershift/automática; convertidor autobloqueante JCB, baldes de la excavadora estándar (300 mm a 900 mm), baldes de excavadora de perfil profundo (300 mm a 940 mm), baldes para zanjas, baldes frontales para fines generales/6 en 1, enganche rápido frontal manual/hidráulico, enganche rápido trasero manual/hidráulico, tubería del brazo de cargador de 3/8 pulgadas o 5/8 pulgadas, martillo/tubería bidimensional, circuito de herramientas manuales, carrete de manguera de 9 m, kits de elevación de la excavadora para territorios que no cuentan con el estándar EN474, válvulas de seguridad de presión de mangueras de cargador/excavadora, bomba eléctrica de relleno, parabrisas frontal calefaccionado, espejos calefaccionados, alarma de reversa, máquina de café, calefactores de rejilla, kits de arranque en frío Eberspacher, protección del parachoques frontal, extinguidor de incendios, protectores del tanque de combustible, asiento con suspensión de aire, apoyacabeza del asiento, aceite biodegradable, kits de guarnecidos negros/amarillos, protección antivandalismo del panel de instrumentos, contrapesos frontales de diferentes tamaños, apoyos de calle del estabilizador, apoyos de calle del balde, protectores de las luces traseras, filtro de lubricación, protectores de los cilindros tipo almeja del balde, controles de patrón doble (cambio entre ISO/SAE), columna de dirección extensible, aire acondicionado, SRS.

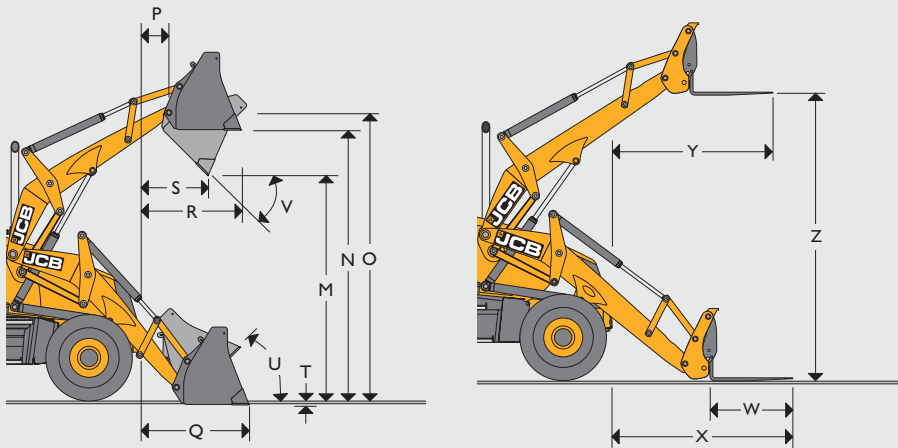
SISTEMA HIDRÁULICO: 3CX			
Caudales de bomba*	3CX 14ft	3CX 14ft /3CX Super	3CX 15ft
Sistemas de centro abierto (Bombas de engranaje) a 1750 rpm	l/min	l/min	l/min
Control manual (bomba de engranaje)			
Bomba 1	58	63	65
Bomba 2 y 3	71	81	89
EasyControl			
Bomba 1	-	63	65
Bomba 2 y 3	-	81	89
Sistemas de centro cerrado (Bomba con pistón) a 2200 rpm	l/min	l/min	l/min
EasyControl avanzado	-	-	165 (32,3)
	bar (lbf/pulg. cuad.)	bar (lbf/pulg. cuad.)	bar (lbf/pulg. cuad.)
Presión de descarga del sistema	251 (3650)	251 (3650)	251 (3650)

*Caudal óptimo **Específico al territorio

SISTEMA HIDRÁULICO: 4CX	
Caudales de bomba*	4CX 14ft
Sistemas de centro abierto (bombas de engranaje) a 1700 rpm	l/min
Control manual (bomba de engranaje)	
Bomba 1 y 3	82
Bomba 2	73

*Caudal óptimo

DIMENSIONES DEL CARGADOR

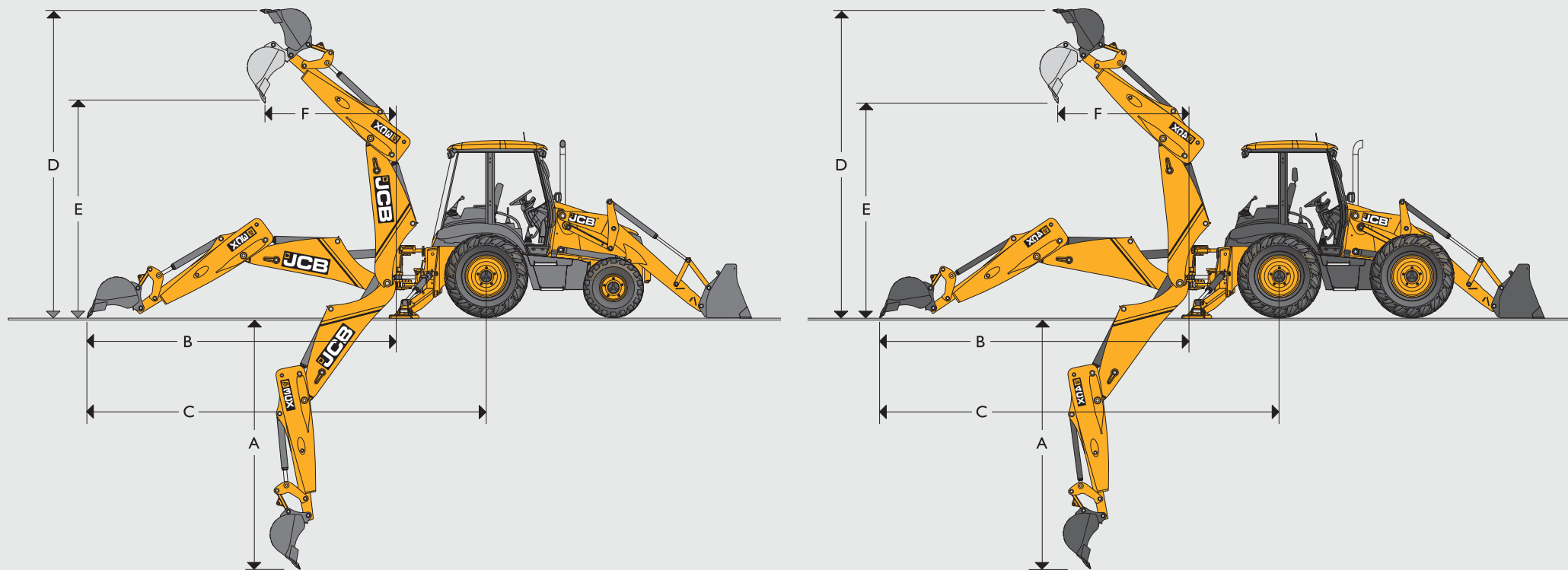


			3CX 14ft/3CX 15ft		3CX Super		4CX 14ft	
			Balde GP	Balde 6 en l	Balde GP	Balde 6 en l	Balde GP	Balde 6 en l
M	Altura de descarga	m	2,74	2,72	2,64	2,64	2,69	2,69
N	Altura de carga	m	3,23	3,20	3,16	3,13	3,21	3,18
O	Altura del bulón del cargador	m	3,45	3,45	3,41	3,41	3,46	3,46
P	Alcance frontal del pasador	m	0,36	0,36	0,47	0,47	0,41	0,41
Q	Alcance a nivel del suelo (cuchilla horizontal)	m	1,42	1,37	1,52	1,50	1,42	1,39
R	Alcance máximo a altura completa	m	1,20	1,15	1,26	1,22	1,21	1,17
S	Alcance a altura máxima totalmente descargado	m	0,83	0,78	0,88	0,82	0,82	0,76
T	Profundidad de excavación	m	0,07	0,10	0,18	0,23	0,14	0,18
U	Recogida a nivel del suelo	grados	45°	45°	45°	45°	45°	45°
V	Ángulo de descarga	grados	43°	43°	44°	44°	45°	45°
	Ancho de apertura de la mordaza	m	-	0,95	-	0,95	-	0,95

RENDIMIENTO DEL CARGADOR

Modelo		3CX 14ft		3CX Super/3CX 15ft		4CX 14ft	
		Balde GP	Balde 6 en l	Balde GP	Balde 6 en l	Balde GP	Balde 6 en l
Fuerza de arranque del balde	kgf	6170	6531	6227	6590	6227	6590
Fuerza de arranque del cargador	kgf	4942	4732	5936	5730	5730	5936
Capacidad de elevación	kgf	3479	3229	4638	4378	4638	7378
Fuerza de agarre 6 en l	kg		2940		2945		2945

DIMENSIONES DE LA RETROEXCAVADORA



DIMENSIONES DE LA RETROEXCAVADORA

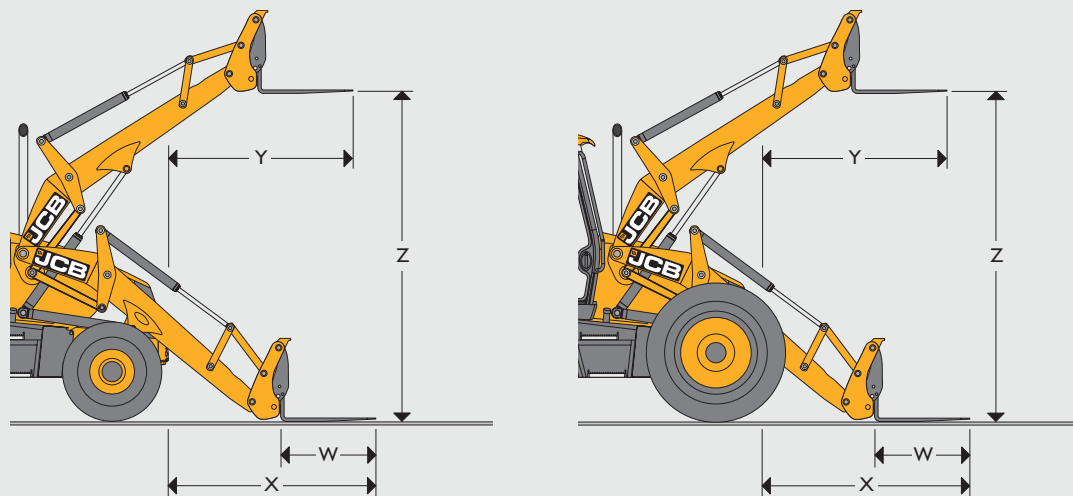
Modelo de máquina			3CX 14ft, 3CX Super, 4CX 14ft			3CX 15ft	
Profundidad de excavación máx. SAE			Retroexcavadora estándar	Extradig: Extradig retraído	Extradig: extendido	Extradig: Extradig retraído	Extradig: extendido
A	Profundidad de excavación máx. SAE	m (pies-pulg.)	4,45 (14-7)	4,45 (14-7)	5,63 (18-6)	4,95 (16-3)	6,12 (20-1)
	Fondo plano SAE de 2 pies	m (pies-pulg.)	4,39 (14-5)	4,39 (14-5)	5,59 (18-4)	4,90 (16-1)	6,10 (20-0)
B	Alcance desde el pivote de balanceo	m (pies-pulg.)	5,44 (17-10)	(5,44) 17-10	6,55 (21-6)	5,92 (19-5)	7,01 (23-0)
C	Alcance desde el centro del eje trasero	m (pies-pulg.)	6,63 (21-9)	(6,63) 21-9	7,77 (25-6)	7,11 (23-4)	8,20 (26-11)
D	Altura operativa máxima	m (pies-pulg.)	5,38 (17-8)	(5,38) 17-8	6,25 (20-6)	5,69 (18-8)	6,40 (21-0)
E	Altura de carga	m (pies-pulg.)	3,40 (11-2)	(3,40) 11-2)	4,27 (14-0)	3,96 (13-0)	4,65 (15-3)
F	Alcance de carga	m (pies-pulg.)	1,68 (5-3)	1,73 (5-5)	2,77 (9-1)	1,98 (6-6)	3,10 (10-2)
	Arco de balanceo	grados	180°	180°	180°	180°	180°
	Estabilizadores: transporte	m (pies-pulg.)	2,29 (7-6)	2,29 (7-6)	2,29 (7-6)	2,25 (7-4,75)	2,25 (7-4,75)
	Estabilizadores: operación	m (pies-pulg.)	3,30 (10-10)	3,30 (10-10)	3,30 (10-10)	3,30 (10-10)	3,30 (10-10)
	Ángulo de nivelación	grados	15°	15°	15°	15°	15°
	Rotación del balde	grados					

Potencia máxima 185° / rotación máxima 201°m

RENDIMIENTO DE RETROEXCAVADORA

Modelo de máquina		3CX 14ft, 3CX Super	3CX 15ft	4CX 14ft
Fuerza de arranque del balde	kgf (lbf)	6228 (13730)	7433 (16387)	7433 (16387)
Fuerza de arranque del balancín	kgf (lbf)	3903 (8605)	4647 (10245)	4849 (10690)
Capacidad de elevación del pivote del balde a alcance máximo	kgf (lbf)	2733 (6027)	3341 (7366)	3461 (7632)

ADITAMENTO DEL CARGADOR: balde 6 en 1 Dimensiones de la horquilla



ADITAMENTO DEL CARGADOR: balde 6 en 1 Dimensiones de la horquilla

Modelo de máquina		3CX 14ft, 3CX Super, 3CX 15ft	4CX 14ft
		Horquillas montadas en balde 6 en 1	Horquillas montadas en balde 6 en 1
W	Horquillas: largo de los dientes	m (pies-pulg.)	
	Horquillas: largo de los dientes		
X	Alcance de las horquillas a nivel del suelo	m (pies-pulg.)	
Y	Alcance de las horquillas a altura completa	m (pies-pulg.)	
Z	Altura de elevación de las horquillas: máx.	m (pies-pulg.)	
Espacio entre horquillas: mín./máx. 10 pulgadas		260 mm (10 pulgadas) a 1725 mm (68 pulgadas)	260 mm (10 pulgadas) a 1725 mm (68 pulgadas)

RENDIMIENTO DE RETROEXCAVADORA

		3CX 14ft, 3CX Super, 3CX 15ft			4CX 14ft		
		Balancín estándar		Extradig	Balancín estándar		Extradig
Fuerza de arranque del balde	kgf	Velocidad	5431	5385	5431	5385	
		Potencia	6324	6228	6324	6228	
Fuerza de arranque del balancín	kgf	Ext.	–	2255	–	2729	
		Ret.	3217	3225	3893	3903	
Capacidad de elevación del pivote del balde a alcance máximo	kg	Ext.	–	719	–	1082	
		Ret.	1584	1451	2046	1885	

* Excavadora de elevación pesada

ADITAMENTOS DE RETROEXCAVADORA: balde de perfil estándar

Ancho*	3CX y 4CX todos los modelos			
	Capacidad SAE		Peso (+ dientes)	
	Clasificación de m ³	Enrasada m ³	kg	Dientes
229	0,04	0,03	95	0
305 †	0,06	0,05	102	3
356 †	0,075	0,06	105	3
400 †	0,09	0,07	109	3
457 †	0,12	0,09	116	3
610 †	0,17	0,13	140	4
800 †	0,24	0,17	162	5
950 †	0,30	0,21	198	5

* Incluyendo cuchillas laterales. Ancho menos cuchillas laterales, reste 25 mm.

† Disponibles con bandas de desgaste adicionales para brindar mayor protección y rigidez.

BALDES PARA ZANJAS

Ancho*	3CX todos los modelos			4CX todos los modelos		
	Capacidad SAE		Peso	Capacidad SAE		Peso
	Clasificación de m ³	Enrasada m ³	kg	Clasificación de m ³	Enrasada m ³	kg
1525	0,22	0,155	150	0,22	0,16	150
1830	0,26	0,186	172	0,26	0,19	172

BALDES CÓNICOS: 3CX y 4CX todos los modelos

Ancho*	Capacidad SAE		Grados de ángulo	Dientes
	Clasificación de m ³	Enrasada m ³		
381–1676	0,07	0,06	30	2
305–1067	0,12	0,10	60	2

ADITAMENTOS DE RETROEXCAVADORA: balde de perfil estándar

Ancho*	3CX todos los modelos				4CX todos los modelos			
	Capacidad SAE		Peso (+ dientes)		Capacidad SAE		Peso (+ dientes)	
	Clasificación de m ³	Enrasada m ³	kg	Dientes	Clasificación de m ³	Enrasada m ³	kg	Dientes
305	0,09	0,07	102	3	0,09	0,07	102	3
356	0,11	0,09	117	3	0,11	0,09	117	1
457	0,16	0,13	122	3	0,16	0,13	122	3
610	0,23	0,18	142	4	0,23	0,18	142	4
800	0,30	0,24	163	5	0,30	0,24	163	5
950	0,38 †	0,30	183	5	0,38	0,30	183	5
1100	0,48 †	0,34	203	6	0,48	0,34	203	6

* Incluyendo cuchillas laterales. Ancho menos cuchillas laterales, reste 25 mm (1 pulgada).

† Capacidad en yardas cub.





UNA EMPRESA, MÁS DE 300 MÁQUINAS

Su distribuidor JCB más cercano

Retroexcavadora 3CX/4CX ECO

Potencia bruta: 68,6 kW (92 CV) – 74,2 kW (100 CV) Profundidad de excavación máxima: 4,45 m – 6,12 m

Capacidad máxima del balde: 1,0 m³ – 1,3 m³

JCB Sales Limited, Rocester, Staffordshire ST14 5JP

Tel: + +44 (0) 1889 590312

Descargue la información más reciente sobre este modelo de producto en: www.jcb.com

©2015 JCB Sales. Todos los derechos reservados. Ninguna parte de esta publicación puede ser reproducida, almacenada en un sistema de extracción o transmitido en ninguna forma o por ningún otro medio, electrónico, mecánico, fotocopiando o de otra forma, sin el permiso previo de JCB Ventas. Todas las referencias hechas en esta publicación a pesos operativos, tamaños, capacidades y otras mediciones de desempeño se proporcionan solamente para fines de orientación y pueden variar dependiendo de la especificación exacta de la máquina. Por lo tanto, no se debe tener en cuenta en lo que respecta a la idoneidad para una aplicación en particular. Siempre se debe solicitar orientación y consejo a su distribuidor JCB local. JCB se reserva el derecho de cambiar las especificaciones sin previa notificación. Las ilustraciones y especificaciones mostradas pueden incluir equipos y accesorios opcionales. El logo JCB es una marca registrada de JC, Barnford Excavators Ltd.

9999/5756es/XL 04/15 Publicación I (T2/T3)

